

ФГС-50 Delta



Фильтры газовые сетчатые

Сетчатые газовые фильтры серии ФГС-50 Delta предназначены для коммунальных и промышленных применений, таких как бытовые объекты, промышленные предприятия, установки распределения и регулирования давления газа, узлы учета газа, а также для всех установок, где требуется защита оборудования от механических примесей для повышения его надёжности и долговечности, объективный контроль за состоянием фильтрующего элемента, короткое время и низкий уровень трудозатрат на обслуживание фильтра.

ОПИСАНИЕ

Сетчатые газовые фильтры серии ФГС-50 Delta являются инновационной разработкой российских инженеров, во многом конструктивно отличающейся от устаревших моделей.

Данные фильтры имеют увеличенную полость фильтровальной камеры, оснащаются фильтрующим картриджем с ячейкой 80 мкм (по запросу 50 мкм и 10 мкм), в их конструкции имеется отбойник крупнодисперсных частиц, что позволяет выполнять более глубокую очистку газа от механических примесей (окалины и пыли), эрозирующих уплотнительные поверхности клапанов регуляторов давления, предохранительных клапанов, запорной арматуры, а также засоряющих и выводящих из строя импульсные коммуникации и приборы в сетях газораспределения и газопотребления.



ФГС-50 Delta 01

ФГС-50 Delta 02

ФГС-50 Delta 03

КЛЮЧЕВЫЕ ПРЕИМУЩЕСТВА

- » Увеличенная полость фильтра
- » Отбойник механических частиц
- » Отверстие для слива конденсата
- » Встроенный индикатор перепада давления (опция)
- » Подключение внешнего индикатора перепада давления Delta-15 (опция)
- » Посадочные места для подключения внешнего индикатора (опция)
- » Подключение продувочного трубопровода непосредственно к корпусу фильтра
- » Сменный фильтр-элемент картриджного типа
- » Стойкое полимерное покрытие корпуса
- » Низкая себестоимость по сравнению с импортными аналогами

Технические Характеристики

Максимальное Входное давление	16 bar
Номинальный диаметр	Dn 50
Допустимые газы:	Природный газ (по ГОСТ 5542), пропан, бутан, воздух, азот, или другой неагрессивный газ
Диапазон рабочей температуры	Газ: от -40°C до +60°C
Температура окружающей среды	от -40°C до +60°C (body material)
Перепад давления на фильтр-элементе	до 10 кПа
Пропускная способность устройства	до 6000 нм ³ /ч
Масса:	не более 6 кг.

Размеры & Тип присоединения

Размер корпуса	DN 50
Монтажное положение	Горизонтально
Тип фланцев	PN16
Тип резьбового соединения крепежа	Болт / Гайка M18

Материалы

Корпус	Литой алюминий высокого давления
Фильтрующий элемент	Стальная сетка с ячейкой 80 мкм (по запросу сетка с ячейкой 10 мкм.)
Импульсные трубки	Латунь
Внутренние детали ИПД	Brass / Steel, zinc protected
Уплотнения	Нитриловая резина / Viton
Элементы крепежа	Сталь

Принципиальная Схема



В соответствии с пожеланиями заказчика фильтры газа серии ФГС-50 Delta могут изготавливаться и поставляться без индикатора перепада давления (модель ФГС-50 Delta 02), с простейшим встроеным в верхнюю часть корпуса индикатором перепада давления DELTA 15m5 (модель ФГС-50 Delta 01) и с индикатором перепада давления наружной установки DELTA 15 (модель ФГС-50 Delta 03)



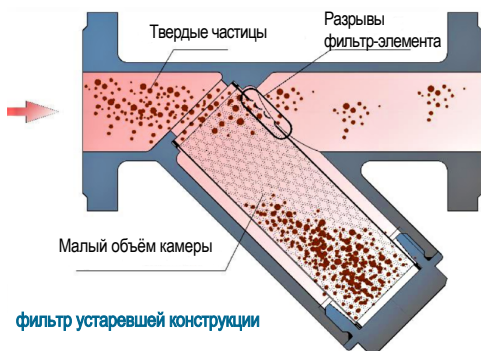
индикатор перепада давления DELTA 15m5



индикатор перепада давления наружной установки DELTA 15

Технические Особенности

Известно, что фильтры высокого качества являются залогом длительной и бесперебойной эксплуатации оборудования газорегуляторных пунктов. Технические решения, заложенные в современных фильтрах серии ФГС-50 Delta, позволяют обеспечить:



фильтр устаревшей конструкции

Защита фильтрующего элемента от пробоя крупнодисперсными частицами и уменьшение гидравлического сопротивления фильтра

- При эксплуатации фильтров устаревших конструкций всегда присутствовал высокий риск пробоя фильтрующей кассеты из-за того, что поверхность фильтра-элемента была расположена на пути следования крупных механических элементов.

- Малый объем камеры приводил к увеличению сопротивления потоку и занижению пропускной способности фильтра.

+ В конструкции современных газовых фильтров Delta реализована защита картриджа фильтр-элемента за счет установки на пути следования потока поверхности отбойника крупнодисперсных частиц, которые в дальнейшем могут быть удалены при продувке.

+ Увеличенный объем камеры позволяет уменьшить сопротивление потоку и значительно повысить пропускную способность фильтра.

Длительный срок службы конструктивных элементов фильтра

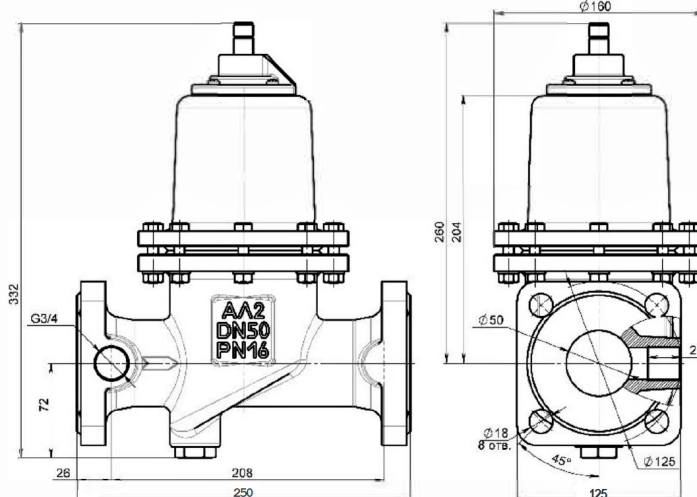
- Резьба на деталях из литейных алюминиевых сплавов разрушаются от часто выполняемых регламентных работ, что ведет к полному её износу и непригодности к дальнейшей эксплуатации фильтров.

+ Все съемные элементы фильтров серии Delta реализованы на основе фланцевых соединений и стандартизованных резьбовых деталей (болт + гайка) повышенной прочности



фильтр серии Delta

Габаритные размеры (mm)



Обозначение Типа и Опций

ФГС - XX - Delta - XX	Описание Параметров и Опций
50	Условный диаметр трубопровода
01	Исполнение со встроенным индикатором перепада давления Delta 15m5
02	Исполнение без индикатора перепада давления
03	Исполнение с выносным индикатором перепада давления Delta 15

Информация, указываемая при заказе:

- » Код обозначения типа
- » Условный диаметр трубопровода
- » Необходима степень фильтрации (мкм)
- » Направление потока газа

Индикатор перепада давления DELTA 15



Индикатор предназначен для наружной установки на фильтры газовые с целью контроля степени засорения и величины максимального перепада давления на фильтрующем элементе. Область применения индикатора - установка на фильтры газовые перед измерительными приборами, запорными и регулируемыми устройствами, газогорелочными устройствами газовых котлов и газоснабжающими устройствами типа ГРУ, ГРПШ, ПГБ для повышения надежности и долговечности указанного газового оборудования.

Технические Характеристики

Максимальное Входное давление:	16 бар
Рабочая среда:	Природный газ (по ГОСТ 5542)
Максимальный измеряемый перепад давления:	15 кПа
Присоединительные размеры:	внутренняя резьба G 1/4-В по ГОСТ 6357
Масса, не более:	0,7 кг
Средний срок службы:	15 лет

Варианты исполнения

- » Delta 15/L - левого исполнения («+» слева)
- » Delta 15/R - правого исполнения («+» справа)

Основные преимущества

- » Оснащен вспомогательным указателем разности давлений, с возможностью указания максимально-допустимого перепада давления и ручным реверсом
- » Имеет цифровую шкалу для точного контроля фактического перепада давления
- » Не является средством измерения
- » Текущий ремонт не требуется
- » Мембранный чувствительный элемент позволяет сохранить точность измерений при любом угле наклона прибора
- » Индикаторы DELTA 15 соответствуют требованиям ГОСТ 34011 - 2016 (п. 4.5.6.3) и ТУ 4859-019 (020)-73339504-2015 ОАО «Газпром газораспределение»

Индикатор перепада давления DELTA 15m5 (10)



Индикатор Delta 15m5 (10) является упрощенной модификацией индикатора Delta 15 и предназначен для наружной установки на фильтры газовые с целью контроля текущей степени засорения. Область применения индикатора - установка на фильтры газовые перед измерительными приборами, запорными и регулируемыми устройствами, газогорелочными устройствами газовых котлов и газоснабжающими устройствами типа ГРУ, ГРПШ, ПГБ для повышения надежности и долговечности указанного газового оборудования.

Технические Характеристики

Максимальное Входное давление:	16 бар
Рабочая среда:	Природный газ (по ГОСТ 5542)
Максимальный измеряемый перепад давления:	5 (10) кПа
Присоединительные размеры:	внутренняя резьба G 1/4-В по ГОСТ 6357
Масса, не более:	0,4 кг
Средний срок службы:	15 лет

Основные преимущества

- » Оснащен удобным визуальным ползунком для мониторинга текущего перепада давления
- » Имеет цифровую шкалу для фиксации фактического перепада давления
- » Не является средством измерения
- » Текущий ремонт не требуется
- » Мембранный чувствительный элемент позволяет сохранить точность измерений при любом угле наклона прибора
- » По отдельному заказу комплектуется монтажными комплектами под различные типы резьб

Архангельск (8182)63-90-72
Астана +7(7172)727-132
Астрахань (8512)99-46-04
Барнаул (3852)73-04-60
Белгород (4722)40-23-64
Брянск (4832)59-03-52
Владивосток (423)249-28-31
Волгоград (844)278-03-48
Вологда (8172)26-41-59
Воронеж (473)204-51-73
Екатеринбург (343)384-55-89
Иваново (4932)77-34-06
Ижевск (3412)26-03-58
Иркутск (395) 279-98-46

Казань (843)206-01-48
Калининград (4012)72-03-81
Калуга (4842)92-23-67
Кемерово (3842)65-04-62
Киров (8332)68-02-04
Краснодар (861)203-40-90
Красноярск (391)204-63-61
Курск (4712)77-13-04
Липецк (4742)52-20-81
Магнитогорск (3519)55-03-13
Москва (495)268-04-70
Мурманск (8152)59-64-93
Набережные Челны (8552)20-53-41
Нижний Новгород (831)429-08-12

Новокузнецк (3843)20-46-81
Новосибирск (383)227-86-73
Омск (3812)21-46-40
Орел (4862)44-53-42
Оренбург (3532)37-68-04
Пенза (8412)22-31-16
Пермь (342)205-81-47
Ростов-на-Дону (863)308-18-15
Рязань (4912)46-61-64
Самара (846)206-03-16
Санкт-Петербург (812)309-46-40
Саратов (845)249-38-78
Севастополь (8692)22-31-93
Симферополь (3652)67-13-56

Смоленск (4812)29-41-54
Сочи (862)225-72-31
Ставрополь (8652)20-65-13
Сургут (3462)77-98-35
Тверь (4822)63-31-35
Томск (3822)98-41-53
Тула (4872)74-02-29
Тюмень (3452)66-21-18
Ульяновск (8422)24-23-59
Уфа (347)229-48-12
Хабаровск (4212)92-98-04
Челябинск (351)202-03-61
Череповец (8202)49-02-64
Ярославль (4852)69-52-93

Киргизия (996)312-96-26-47

Казахстан (772)734-952-31

Таджикистан (992)427-82-92-69

Эл. почта: asc@nt-rt.ru || Сайт: <http://actaris.nt-rt.ru>