

По вопросам продаж и поддержки обращайтесь:

Архангельск (8182)63-90-72
Астана +7(7172)727-132
Белгород (4722)40-23-64
Брянск (4832)59-03-52
Владивосток (423)249-28-31
Волгоград (844)278-03-48
Вологда (8172)26-41-59
Воронеж (473)204-51-73
Екатеринбург (343)384-55-89
Иваново (4932)77-34-06
Ижевск (3412)26-03-58
Казань (843)206-01-48

Калининград (4012)72-03-81
Калуга (4842)92-23-67
Кемерово (3842)65-04-62
Киров (8332)68-02-04
Краснодар (861)203-40-90
Красноярск (391)204-63-61
Курск (4712)77-13-04
Липецк (4742)52-20-81
Магнитогорск (3519)55-03-13
Москва (495)268-04-70
Мурманск (8152)59-64-93
Набережные Челны (8552)20-53-41

Нижний Новгород (831)429-08-12
Новокузнецк (3843)20-46-81
Новосибирск (383)227-86-73
Орел (4862)44-53-42
Оренбург (3532)37-68-04
Пенза (8412)22-31-16
Пермь (342)205-81-47
Ростов-на-Дону (863)308-18-15
Рязань (4912)46-61-64
Самара (846)206-03-16
Санкт-Петербург (812)309-46-40
Саратов (845)249-38-78

Смоленск (4812)29-41-54
Сочи (862)225-72-31
Ставрополь (8652)20-65-13
Тверь (4822)63-31-35
Томск (3822)98-41-53
Тула (4872)74-02-29
Тюмень (3452)66-21-18
Ульяновск (8422)24-23-59
Уфа (347)229-48-12
Челябинск (351)202-03-61
Череповец (8202)49-02-64
Ярославль (4852)69-52-93

сайт: www.actaris.nt-rt.ru || эл. почта asc@nt-rt.ru

ТЕХНИЧЕСКОЕ ОПИСАНИЕ ПРОМЫШЛЕННЫХ СЧЕТЧИКОВ ХОЛОДНОЙ И ГОРЯЧЕЙ ВОДЫ СЕРИИ **WOLTEX**.





Описание Woltex:

Woltex - счетчики холодной и горячей воды турбинные

Применение счетчиков Woltex

Счетчики холодной и горячей воды турбинные Woltex предназначены для измерения объемного расхода воды в системах холодного и горячего водоснабжения.

Счетчики Woltex используются для учета расхода воды, в том числе коммерческого, согласно действующих правил учета отпуска и использования воды на промышленных объектах и объектах коммунального хозяйства.

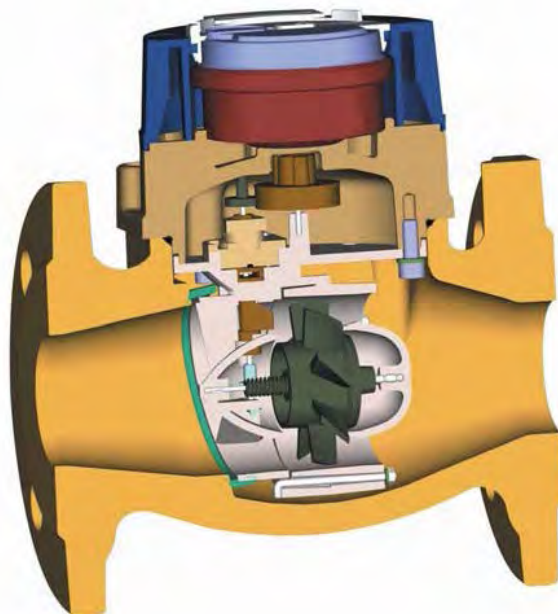
Счетчики Woltex могут устанавливаться в горизонтальном и вертикальном положении. **Счетчики Woltex** отвечают классу точности В (ДСТУ 3580-97) в горизонтальном положении и ветриальном положении.

Преимущества счетчиков Woltex

- Надежный измерительный механизм
- Надежная износостойкая конструкция
- Устойчивость и надежность при работе на повышенных расходах
- Все счетчики стандартно оснащаются металлическим индикатором для подключения устройства считывания импульсов Cyble

Cyble – запатентованная компанией Actaris технология, мировой лидер среди систем считывания и передачи импульсов.

Описание счетчиков Woltex



Счетчики Woltex состоят из чугунного корпуса с фланцевыми соединениями и взаимозаменяемого измерительного механизма (измерительный узел с турбиной, крышка корпуса, отсчетное устройство с магнитной передачей и механическим сумматором, смонтированные вместе).

Принцип работы счетчика **Woltex** заключается в измерении числа оборотов турбины, вращающейся под действием протекающей воды. Поток воды попадает в корпус счетчика и далее в измерительный механизм, в опорах которого в горизонтальном положении установлена турбина, закрепленная на двух осях из нержавеющей стали. Вода, пройдя через измерительный механизм, поступает в выходной патрубков. Скорость вращения турбины пропорциональна расходу воды.

Удобство считывания информации

Обеспечивается 8-разрядным механическим сумматором, с индикацией измеренного объема воды в м³ и со стробоскопическим диском индикации вращения крыльчатки. Сумматор поворачивается на 360°. Сумматор предохраняется от попадания грязи защитной крышкой на шарнире. Индикатор дополнительно оснащен миниатюрным дворником для считывания показаний при наличии конденсата под стеклом сумматора.

Коммуникационные возможности

Сумматоры счетчиков позволяют подключать к счетчикам устройство считывания импульсов **Cyble** с различной ценой импульса и функцией учета обратного потока, работающую на принципе детекции последовательного изменения индукции в трех индуктивных цепях.

Cyble позволяет производить удаленное считывание и передачу данных о расходе тремя возможными способами:

- Импульсный выход (2-х или 5-ти проводный) (Cyble Sensor)
- Выход M-Bus (Cyble M-Bus)
- Передача данных по радиоканалу (Cyble RF)

Метрологические характеристики

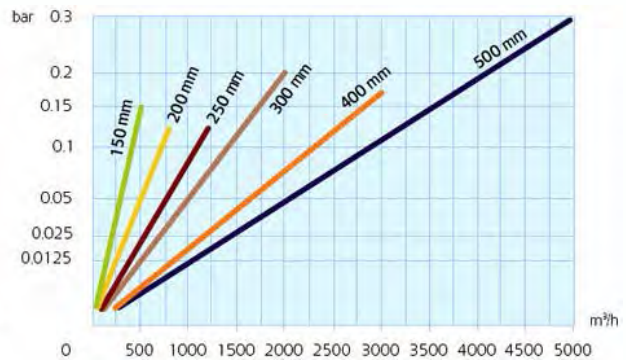
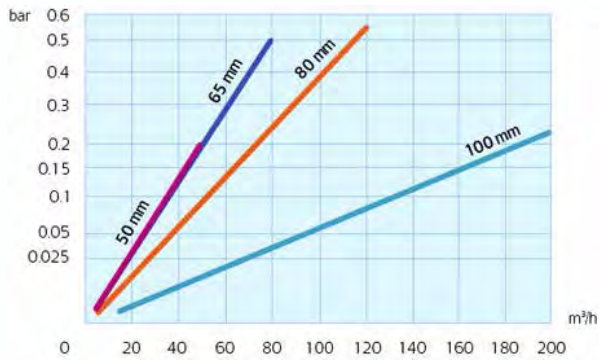
Пределы допускаемой относительной погрешности счетчиков при выпуске из производства не превышают значений, приведенных в таблице:

Диапазон объемных расходов	Относительная погрешность для счетчиков холодной воды
$Q_{min} \leq Q < Q_t$	± 5 %
$Q_t \leq Q \leq Q_{max}$	± 2 %

Счетчик соответствует требованиям европейских стандартов;

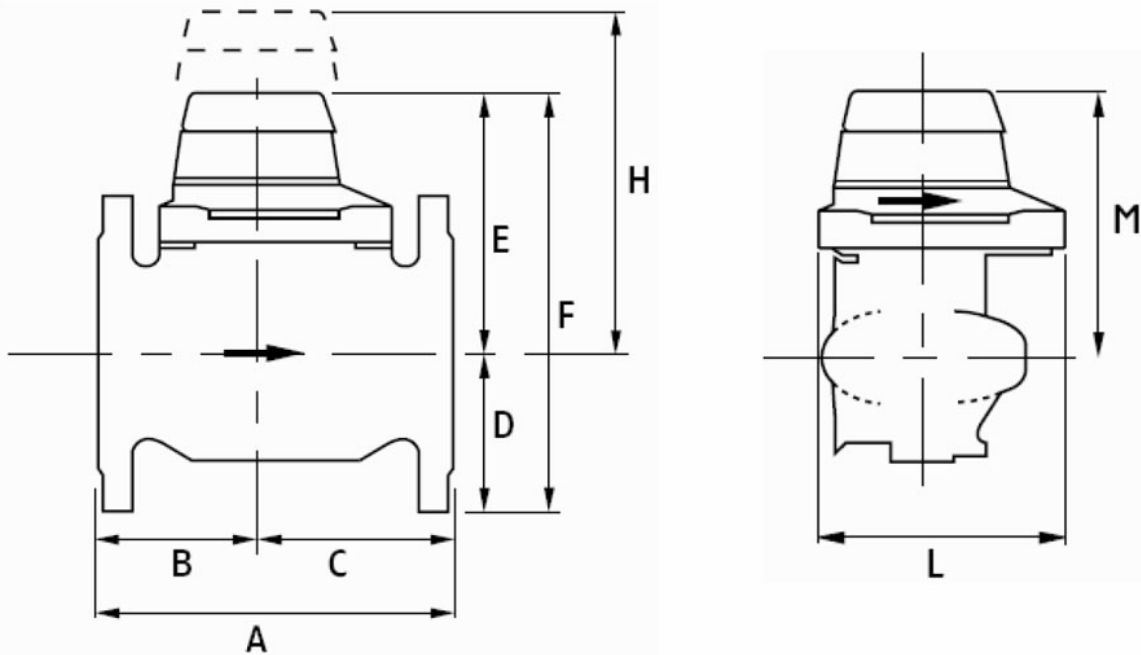
Завод изготовитель сертифицирован в соответствии с ISO 9001:2000.

Технические характеристики счетчиков Woltex											
Nominal diameter (DN)	мм	50	65	80	100	125	150	200	250	300	500
Порог чувствительности	м ³ /ч	0.2	0.25	0.3	0.4	0.4	1.1	1.6	3	10	20
Минимальный расход Q _{min}	м ³ /ч	0.75	0.6	1.2	1.5	1.5	3	3.5	5	15	40
Переходный расход Q _t	м ³ /ч	0.5	0.5	0.75	1.2	1.2	1.5	2.5	3.5	12	30
Максимальный кратковременный расход	м ³ /ч	90	200	250	300	300	700	1000	1500	2500	7000
Максимальный расход Q _{max}	м ³ /ч	50	80	120	200	200	500	800	1200	2000	5000
Потеря давления при Q _{max}	бар	0.2	0.5	0.55	0.23	0.23	0.15	0.12	0.12	0.2	0.3
Максимальная постоянная температура рабочей среды	°C	50 (130)									
Максимальное рабочее давление (версия для низкого давления)	бар	20									
Максимальное рабочее давление (версия для высокого давления)	бар	50									
Минимальная цена деления шкалы	л	0,5					5			50	
Емкость сумматора	м ³	999999.99					9999999.9			99999999	
Вес ВЧ импульса Cyble	л	10					100			1000	



Номинальный диаметр (DN)	мм	55	65	80	100	125	150	200	250	300	400	500	
Версия давления		НД	НД	НД	НД/ВД	НД	НД/ВД	НД/ВД	НД/ВД	НД/ВД	НД/ВД	НД	
Фланцевое соединение		PN 10 или 16						PN 10 или 16					
Фланцевое соединение		-	-	-	PN 25 или 40			PN 25 или 40					
Счетчик													
A (стандартная длина)	мм	200	200	200	250	250	300	350	450	500	600	800	
DIN	мм	200	200	225	250	-	3	00	3	50	-	-	
ISO long	мм	300	300	350	350	-	50	3	50	-	500	-	
B	мм	100	100	100	111	111	139/134	164	214	200	250	350	
C	мм	100	100	100	139	139	161/166	186	236	300	350	450	
D	мм	82,5	92,5	100	110/122	110	42,5/157	171/181	204/220	30/257,5	290/330	357,5	
E	мм	160	160	160	169	169	194	220	195	342	342	342	
F	мм	243	353	261	279/343	294	339/401	91/401	99/415	546/600	632/673	689	
G	мм	165	185	200	220/235	220	285/235	40/375	05/405	460/515	580/660	715	
H	мм	262	262	262	309	309	395	420	395	729	729	729	
Масса	кг	11,4	12,6	14,1	19,5/30	19,5	34/55	55/83	75/111	175/270	255/510	390	
Измерительный механизм													
L	мм	123	123	123	166	166	212/235	35/332	56/290	350	350	350	
I	мм	148	148	148	82/212	182	273/294	76/300	76/310	426	426	426	
M	мм	160	160	160	160	241	194	195	195	342	342	342	
Масса	кг	3	3	3	5,4/7	5,4	7,8/12,6	8,5/13,5	8,5/15	54/63	54/63	54	

* НД - низкое давление, вД - высокое давление.
 ** Стандартная длина. Другие длины (по DIN или ISO (L)) по специальному заказу.



По вопросам продаж и поддержки обращайтесь:

Архангельск (8182)63-90-72
 Астана +7(7172)727-132
 Белгород (4722)40-23-64
 Брянск (4832)59-03-52
 Владивосток (423)249-28-31
 Волгоград (844)278-03-48
 Вологда (8172)26-41-59
 Воронеж (473)204-51-73
 Екатеринбург (343)384-55-89
 Иваново (4932)77-34-06
 Ижевск (3412)26-03-58
 Казань (843)206-01-48

Калининград (4012)72-03-81
 Калуга (4842)92-23-67
 Кемерово (3842)65-04-62
 Киров (8332)68-02-04
 Краснодар (861)203-40-90
 Красноярск (391)204-63-61
 Курск (4712)77-13-04
 Липецк (4742)52-20-81
 Магнитогорск (3519)55-03-13
 Москва (495)268-04-70
 Мурманск (8152)59-64-93
 Набережные Челны (8552)20-53-41

Нижний Новгород (831)429-08-12
 Новокузнецк (3843)20-46-81
 Новосибирск (383)227-86-73
 Орел (4862)44-53-42
 Оренбург (3532)37-68-04
 Пенза (8412)22-31-16
 Пермь (342)205-81-47
 Ростов-на-Дону (863)308-18-15
 Рязань (4912)46-61-64
 Самара (846)206-03-16
 Санкт-Петербург (812)309-46-40
 Саратов (845)249-38-78

Смоленск (4812)29-41-54
 Сочи (862)225-72-31
 Ставрополь (8652)20-65-13
 Тверь (4822)63-31-35
 Томск (3822)98-41-53
 Тула (4872)74-02-29
 Тюмень (3452)66-21-18
 Ульяновск (8422)24-23-59
 Уфа (347)229-48-12
 Челябинск (351)202-03-61
 Череповец (8202)49-02-64
 Ярославль (4852)69-52-93