

ITRON G25 и ITRON G40



Мембранные счетчики газа ACD

Благодаря многолетним знаниям и проверенным ноу-хау компании ITRON GmbH в области производства коммерческих и промышленных мембранных газовых счетчиков, предлагаемые нами коммунальные счетчики газа G25 и G40 сочетают в себе точность измерений и длительный срок эксплуатации.

НАЗНАЧЕНИЕ

Мембранные счетчики газа G25-G40 используются для измерений, требующих высокой точности и широкого динамического диапазона измерений при низком давлении (ниже 1 бар).

Благодаря объемному принципу измерения диафрагменного счетчика, его метрология не зависит от условий установки и эксплуатации.

Эти счетчики предназначены для использования с природным газом, промышленным газом и другими неагрессивными газами.

Мембранные счетчики газа ITRON G25-G40 одобрены как средство коммерческого учета природного газа.

Счетчики могут использоваться совместно с электронным корректором объема газа CORUS Compact, Флоугаз-Т, ТС-220, Гелиос-Т.

ПРИНЦИП РАБОТЫ

Диафрагмы счетчика приводятся в движение, вызванное перепадом давления между входом и выходом расходомера. Взаимное заполнение измерительных камер счетчика контролируется с помощью двух раздвижных клапанов шибберного типа.

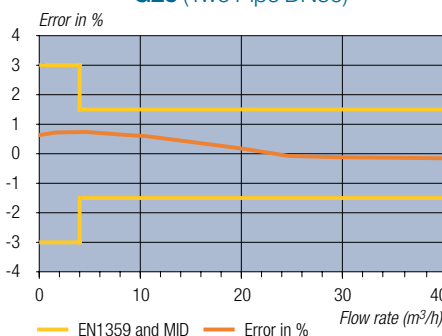
Это возвратно-поступательное движение преобразуется во вращательное и механически передается на сумматор счетчика через магнитную муфту.

Основные преимущества

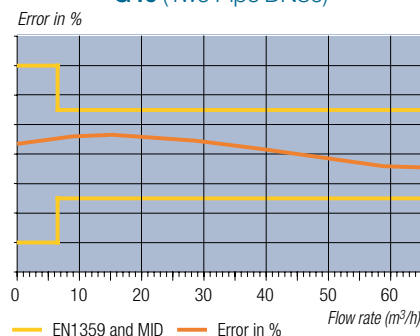
- » Счетчики готовы для удаленного чтения и включения систему АСКУГ
- » Долгосрочная точность и надежность
- » Очень низкая потеря давления на счетчике
- » Надёжный, не требующий обслуживания счетчик газа
- » Большой циклический объем измерительного модуля

типичная кривая погрешности

G25 (Two Pipe DN50)

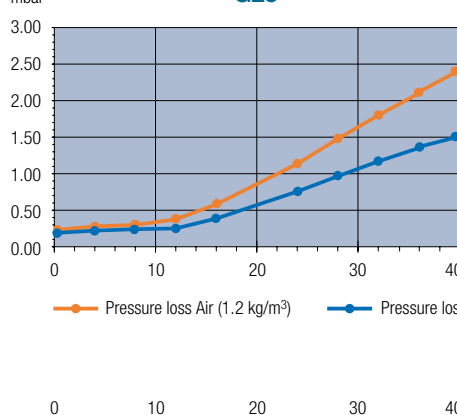


G40 (Two Pipe DN80)

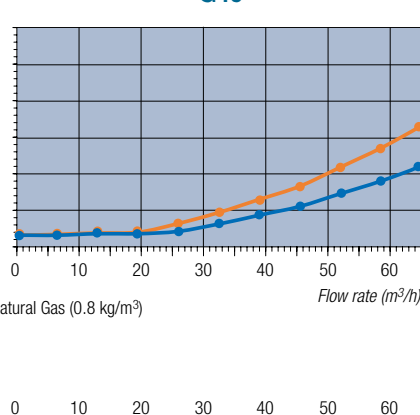


типичная кривая потери давления

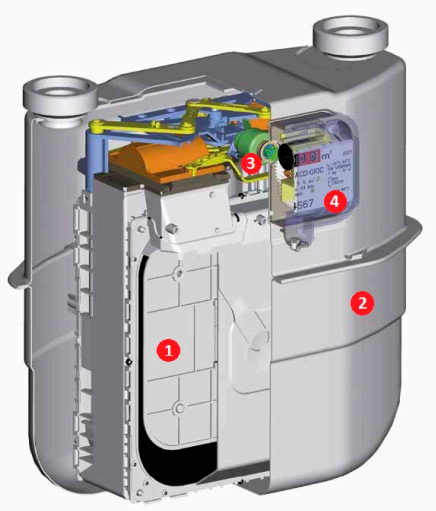
G25



G40



КОНСТРУКЦИЯ



Принцип работы мембранного счетчика газа



Измерительный модуль мембранного счетчика газа



Термогильза, установленная на счетчике ACD ITRON

Конструкция ACD счетчика газа ITRON G25, G40 включает в себя следующие основные части:

- ❶ Измерительный модуль, включающий в себя:
 - » четыре измерительных камеры
 - » два раздвижных клапана шиберного типа
 - » выходной патрубок
- ❷ Стальной корпус, состоящий из верхней и нижней части, соединенных бандажом, входным и выходным штуцером
- ❸ Магнитная муфта, передающая движение на роликовый сумматор счетчика
- ❹ Роликовый сумматор, доступный в различных версиях в зависимости от заказа

Технические характеристики счетчиков газа ITRON G25, G40

Параметры	G25	G40
Номинальный расход $Q_{ном}$, м ³ /ч	25	40
Максимальный расход $Q_{макс}$, м ³ /ч	40	65
Минимальный расход $Q_{мин}$, м ³ /ч	0,25	0,4
<i>Относительная погрешность при расходе:</i>		
От $Q_{мин}$ до 0,1 $Q_{ном}$, %	+/-3	+/-3
Свыше 0,1 $Q_{ном}$ до $Q_{макс}$, %	+/-1,5	+/-1,5
Потеря давления при $Q_{тах}$, Па	300	200
Температура окружающей среды С	-30...+60	-30...+60
Максимальное избыточн. рабоч. давление, бар	1,0	1,0
Межповерочный интервал, лет.	8	8
Межосевое расстояние, мм.	335	430
Габаритные размеры	383x457x289	661x612x384
Ду, мм	50	65\80
Резьба патрубков	G 2"	Фланец
Материал корпуса	штамп. сталь	сварной из листовой стали
Масса, кг.	9	42

дополнительные комплектующие

Счетчики могут быть оснащены термогильзой для размещения в ней термодатчика и обеспечения электронной температурной коррекции объема измеренного газа.

Вторая термогильза для контрольных измерений доступна по специальному запросу.

Особенности механических сумматоров ACD счетчиков газа ITRON G25 – G40

Поставляемые нами коммунальные мембранные счетчики газа ACD серии производства международного холдинга ITRON G25 и G40 традиционно оснащаются механическими сумматорами, пригодными для решения сегодняшних и будущих задач, диктуемых требованиями современных систем по диспетчеризации и сбору данных по потреблению энергоресурсов.

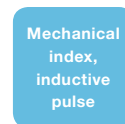
Сумматоры «С» - серии

Smart ready сумматоры, учитывающие возможность в будущем подключение приборов к единой системе диспетчеризации и сбора данных.

Механический сумматор последнего поколения, разработанный инженерами ITRON, в стандартную комплектацию которого входит стрелочный индикатор Cyble™. Наличие этого элемента позволяет в «полевых условиях» без проведения дополнительной процедуры поверки счетчиков обновлять и доукомплектовывать приборы дополнительными элементами коммуникации для реализации программы удаленного считывания и сбора данных о потреблении газа.



Базовый счетчик



Mechanical index, inductive pulse

Сумматор



AnyQuest & EverBlu Cyble, Cyble M-Bus, Cyble Sensor

Коммуникационный модуль

Характеристики сумматора «с» серии

Типоразмер счетчика газа	G25 / G40
Европейский метрологический сертификат (04/22/EC - Module B)	N° DE-10-MI002-PTB004 Rev.1
Дисплей	Механический сумматор с 8 оцифрованными барабанами
Цена импульса	0.1м ³ / 1 оборот стрелочного индикатора
Transmission System	Cyble™ target

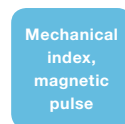
- » **Смарт-считывание возможно с применением дополнительных коммуникационных модулей**
- » **Система может быть доукомплектована на месте без повторной калибровки счетчиков**
- » **Надежный электронный генератор низкочастотного импульса.**
- » **Проверенная 20-летним опытом эксплуатации конструкция**
- » **Надежная защита от магнитного воздействия**

Сумматоры «О» - серии

Модернизация, обеспечивающая интеллектуальное обновление существующего парка счетчиков.



Базовый счетчик



Mechanical index, magnetic pulse

Сумматор



AnyQuest & EverBlu Pulse

Коммуникационный модуль

Характеристики сумматора «о» серии

Типоразмер счетчика газа	G25 / G40
Европейский метрологический сертификат (04/22/EC - Module B)	N° DE-10-MI002-PTB004 Rev.1
Дисплей	Механический сумматор с 8 оцифрованными барабанами
Цена импульса	Стандартно 0.1 м ³ / 1 импульс (по запросу 1 м ³ / pulse)
Система передачи импульса	Дооснащаемая система генерации низкочастотного импульса (пост. ток макс. 50 мА, стандарт 0,1 м ³ / импульс. Различные версии: с кабелем длиной 1 м, клеммной колодкой или связующим штекером (импульсный передатчик Double LF)



Сумматор «О» серии с низкочастотным кабелем

- » **Серия «о» предназначена для традиционных счетчиков с механическим сумматором, уже установленных на местах их эксплуатации, чтобы минимизировать расходы, когда требуется включение их в систему диспетчеризации.**
- » **Низкочастотные импульсные датчики типа геркон передают сигнал через радиомодуль Pulse RF, преобразующий импульсы в передаваемые данные.**

Монтажные размеры и Вес

Model	G Size	Qmax m³/h	Qmin m³/h	Cyclic Volume dm³	DN mm	Threads Standard	Pmax bar	Pmax HTL bar	Pressure Loss (Air) mbar	A mm	B mm	C mm	D mm	E mm		F mm	Weight kg	
														"e" series	"c & o" series		"e" series	"c & o" series

G25: 2 Pipe version

1	G25	40	0.25	20	50	G2½" A ISO228-1	1	0.1	2.4	335	443	138	457	304	289	-	13.7	13.3
2	G25	40	0.25	20	50	MFIT001	1	0.1	2.4	335	443	138	457	304	289	-	13.7	13.3
3	G25	40	0.25	20	40	G2" A ISO228-1	1	0.1	2.4	335	443	138	457	304	289	-	13.7	13.3
4	G25	40	0.25	20	50	G2½" A ISO228-1	1	0.1	2.4	400	534	138	457	304	289	-	13.9	13.6

G25: Single Pipe version

5	G25	40	0.25	20	50	ISO PN10	1	0.1	2.4	-	469	138	457	304	289	-	14.8	14.4
---	-----	----	------	----	----	----------	---	-----	-----	---	-----	-----	-----	-----	-----	---	------	------

G40: 2 Pipe version - vertical drawn

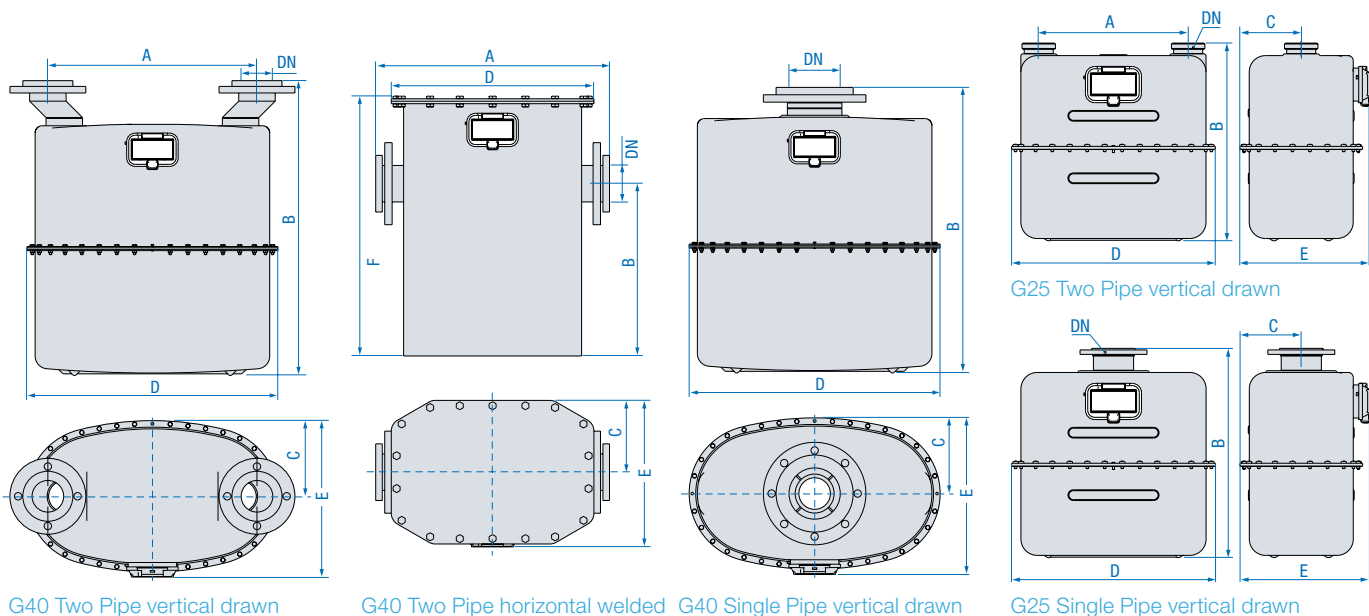
1	G40	65	0.4	30	65	ISO PN10	1	0.1	1.7	430	661	185	612	399	384	-	42.4	42.0
2	G40	65	0.4	30	80	ISO PN10	1	0.1	1.7	430	661	185	612	399	384	-	42.4	42.0
3	G40	65	0.4	30	80	ISO PN10	1	0.1	1.7	500	719	185	612	399	384	-	41.4	41.0
4	G40	65	0.4	30	65	ISO PN10	1	0.1	1.7	510	719	185	612	399	384	-	41.4	41.0
5	G40	65	0.4	30	80	ISO PN10	1	0.1	1.7	510	719	185	612	399	384	-	41.4	41.0

G40: 2 Pipe version - horizontal welded

6	G40	65	0.4	30	65	ISO PN10	0.5	0.1	1.7	570	420	175	494	384	369	634	52.4	52.0
7	G40	65	0.4	30	80	ISO PN10	0.5	0.1	1.7	570	420	175	494	373	358	634	52.4	52.0

G40: Single pipe version

8	G40	65	0.4	30	65	ISO PN10	1	0.1	1.7	-	697	185	612	399	384	-	46.4	46.0
9	G40	65	0.4	30	80	ISO PN10	1	0.1	1.7	-	697	185	612	399	384	-	46.4	46.0



G40 Two Pipe vertical drawn

G40 Two Pipe horizontal welded

G40 Single Pipe vertical drawn

G25 Single Pipe vertical drawn

По вопросам продаж и поддержки обращайтесь:

Москва (495)268-04-70
 Архангельск (8182)63-90-72
 Астана (7172)727-132
 Астрахань (8512)99-46-04
 Барнаул (3852)73-04-60
 Белгород (4722)40-23-64
 Брянск (4832)59-03-52
 Владивосток (423)249-28-31
 Волгоград (844)278-03-48
 Вологда (8172)26-41-59
 Воронеж (473)204-51-73
 Екатеринбург (343)384-55-89
 Иваново (4932)77-34-06
 Ижевск (3412)26-03-58

Иркутск (395)279-98-46
 Казань (843)206-01-48
 Калининград (4012)72-03-81
 Калуга (4842)92-23-67
 Кемерово (3842)65-04-62
 Киров (8332)68-02-04
 Краснодар (861)203-40-90
 Красноярск (391)204-63-61
 Курск (4712)77-13-04
 Липецк (4742)52-20-81
 Магнитогорск (3519)55-03-13
 Мурманск (8152)59-64-93
 Набережные Челны (8552)20-53-41
 Нижний Новгород (831)429-08-12

Новокузнецк (3843)20-46-81
 Новосибирск (383)227-86-73
 Омск (3812)21-46-40
 Орел (4862)44-53-42
 Оренбург (3532)37-68-04
 Пенза (8412)22-31-16
 Пермь (342)205-81-47
 Ростов-на-Дону (863)308-18-15
 Рязань (4912)46-61-64
 Самара (846)206-03-16
 Санкт-Петербург (812)309-46-40
 Саратов (845)249-38-78
 Севастополь (8692)22-31-93
 Симферополь (3652)67-13-56

Смоленск (4812)29-41-54
 Сочи (862)225-72-31
 Ставрополь (8652)20-65-13
 Сургут (3462)77-98-35
 Тверь (4822)63-31-35
 Томск (3822)98-41-53
 Тула (4872)74-02-29
 Тюмень (3452)66-21-18
 Ульяновск (8422)24-23-59
 Уфа (347)229-48-12
 Хабаровск (4212)92-98-04
 Челябинск (351)202-03-61
 Череповец (8202)49-02-64
 Ярославль (4852)69-52-93

Киргизия (996)312-96-26-47

Казахстан (7273)495-231

Таджикистан (992)427-82-92-69

Единый адрес для всех регионов: asc@nt-rt.ru || <https://actaris.nt-rt.ru>