

ITRON G10 и ITRON G16



Мембранные счетчики газа ACD

Мембранные счетчики газа серии ACD ITRON G10 и G16 сочетают точность и длительный срок службы в очень компактном корпусе. Благодаря проверенным ноу-хау компании ITRON GmbH в области измерения газа в сочетании с использованием современных технологий и технологий производства, компания ITRON разработала эти высокоточные счетчики газа меньшего размера, обеспечивающего снижение стоимости доставки, а также более простое обслуживание и упрощенную установку. Наш ассортимент счетчиков ACD G10 и G16, предназначен для коммерческого использования для поставщиков газа и коммунальных служб по всему миру.

НАЗНАЧЕНИЕ

Мембранные счетчики газа G10 - G16 используются для измерений, требующих высокой точности и широкого динамического диапазона измерений при низком давлении (ниже 0,5 бар). Благодаря объемному принципу измерения диафрагменного счетчика, его метрология не зависит от условий установки и эксплуатации. Эти счетчики предназначены для использования с природным газом, промышленным газом и другими неагрессивными газами. Мембранные счетчики газа ITRON G10-G16 разрешены как средство коммерческого учета природного газа.

Счетчики могут использоваться совместно с электронным корректором объема газа CORUS Compact, Флоугаз-Т, ТС-220, Гелиос-Т.

ПРИНЦИП РАБОТЫ

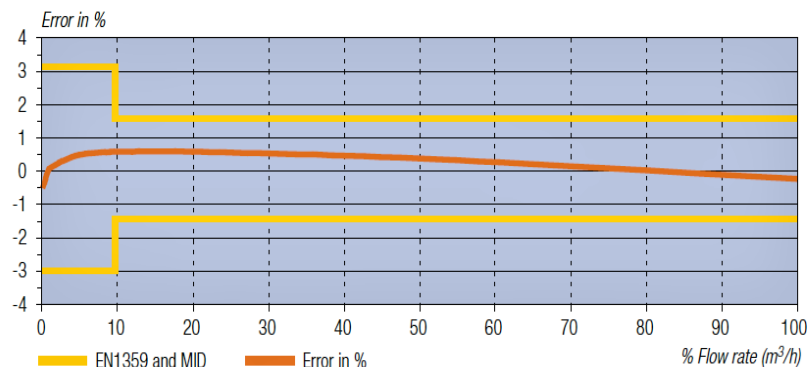
Диафрагмы счетчика приводятся в движение, вызванное перепадом давления между входом и выходом расходомера. Взаимное заполнение измерительных камер счетчика контролируется с помощью двух раздвижных клапанов шиберного типа.

Это возвратно-поступательное движение преобразуется во вращательное и механически передается на сумматор счетчика через магнитную муфту.

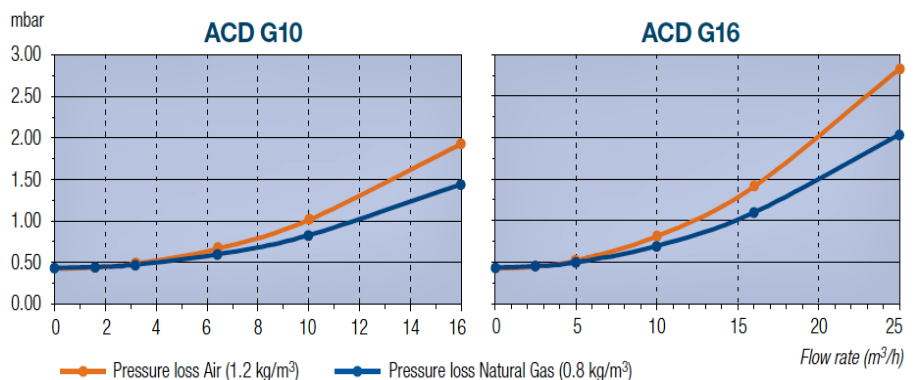
Основные преимущества

- » Счетчики готовы для удаленного чтения и включения систему АСКУГ
- » Долгосрочная точность и надежность
- » Очень низкая потеря давления на счетчике
- » Надёжный, не требующий обслуживания счетчик газа
- » Большой циклический объём измерительного модуля

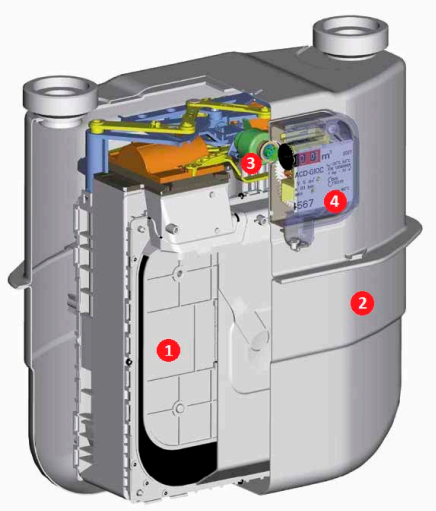
типичая кривая погрешности



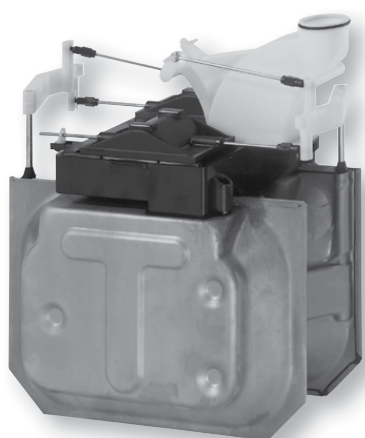
PRESSURE LOSS CURVE



КОНСТРУКЦИЯ



Принцип работы мембранного счетчика газа



Измерительный модуль мембранного счетчика газа



Термогильза, установленная на счетчике ACD ITRON

Конструкция ACD счетчика газа ITRON G10, G16 включает в себя следующие основные части:

- ❶ Измерительный модуль, включающий в себя:
 - » четыре измерительных камеры
 - » два раздвижных клапана шиберного типа
 - » выходной патрубок
- ❷ Стальной корпус, состоящий из верхней и нижней части, соединенных банджом, входным и выходным штуцером
- ❸ Магнитная муфта, передающая движение на роликовый сумматор счетчика
- ❹ Роликовый сумматор, доступный в различных версиях в зависимости от заказа

Технические характеристики счетчиков газа ITRON G10, G16

Параметры	G10	G16
Номинальный расход $Q_{ном}$, м ³ /ч	10	16
Максимальный расход $Q_{макс}$, м ³ /ч	16	25
Минимальный расход $Q_{мин}$, м ³ /ч	0.10	0,16
<i>Относительная погрешность при расходе:</i>		
От $Q_{мин}$ до 0,1 $Q_{ном}$, %	+/-3	+/-3
Свыше 0,1 $Q_{ном}$ до $Q_{макс}$, %	+/- 1,5	+/-1,5
Потеря давления при $Q_{тах}$, Па	200	300
Температура окружающей среды С	-30...+60	-30...+60
Максимальное избыточн. рабоч. давление, бар	0,5	0,5
Межповерочный интервал, лет.	10	8
Межосевое расстояние, мм.	250	250
Габаритные размеры	310x325x189	310x325x189
Ду, мм	40	40
Резьба патрубков	G 1 ¼"	G 1 ¼"
Материал корпуса	штамп. сталь	штамп. сталь
Масса, кг.	4	4

дополнительные комплектующие

Счетчики могут быть оснащены термогильзой для размещения в ней термодатчика и обеспечения электронной температурной коррекции объема измеренного газа.

Вторая термогильза для контрольных измерений доступна по специальному запросу.

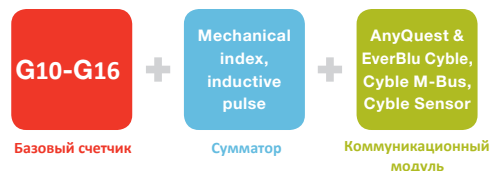
Особенности механических сумматоров ACD счетчиков газа ITRON G10 – G16

Поставляемые нами коммунальные мембранные счетчики газа ACD серии производства международного холдинга ITRON G10 и G16 традиционно оснащаются механическими сумматорами, пригодными для решения сегодняшних и будущих задач, диктуемых требованиями современных систем по диспетчеризации и сбору данных по потреблению энергоресурсов.

Сумматоры «С» - серии

Smart ready сумматоры, учитывающие возможность в будущем подключение приборов к единой системе диспетчеризации и сбора данных.

Механический сумматор последнего поколения, разработанный инженерами ITRON, в стандартную комплектацию которого входит стрелочный индикатор Cyble™. Наличие этого элемента позволяет в «полевых условиях» без проведения дополнительной процедуры поверки счетчиков обновлять и доукомплектовывать приборы дополнительными элементами коммуникации для реализации программы удаленного считывания и сбора данных о потреблении газа.



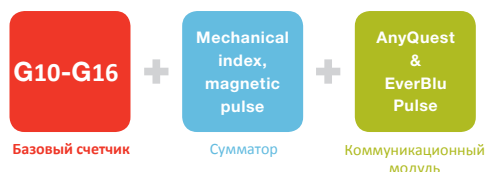
Характеристики сумматора «с» серии

Типоразмер счетчика газа	G10 / G16
Европейский метрологический сертификат (04/22/EC - Module B)	N° DE-10-MI002-PTB004 Rev.1
Дисплей	Механический сумматор с 8 оцифрованными барабанами
Цена импульса	0.1m ³ / 1 оборот стрелочного индикатора
Transmission System	Cyble™ target

- » *Смарт-считывание возможно с применением дополнительных коммуникационных модулей*
- » *Система может быть доукомплектована на месте без повторной калибровки счетчиков*
- » *Надежный электронный генератор низкочастотного импульса.*
- » *Проверенная 20-летним опытом эксплуатации конструкция*
- » *Надежная защита от магнитного воздействия*

Сумматоры «О» - серии

Модернизация, обеспечивающая интеллектуальное обновление существующего парка счетчиков.



Характеристики сумматора «о» серии

Типоразмер счетчика газа	G10 / G16
Европейский метрологический сертификат (04/22/EC - Module B)	N° DE-10-MI002-PTB004 Rev.1
Дисплей	Механический сумматор с 8 оцифрованными барабанами
Цена импульса	Стандартно 0.1 m ³ / 1 импульс (по запросу 1 m ³ / pulse)
Система передачи импульса	Дооснащаемая система генерации низкочастотного импульса (пост. ток макс. 50 мА, стандарт 0,1 м ³ / импульс. Различные версии: с кабелем длиной 1 м, клеммной колодкой или связующим штекером (импульсный передатчик Double LF)

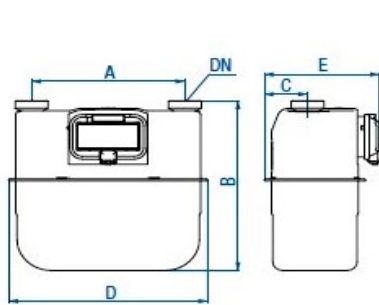


Сумматор «О» серии с низкочастотным кабелем

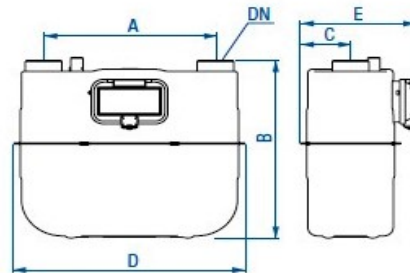
- » *Серия «о» предназначена для традиционных счетчиков с механическим сумматором, уже установленных на местах их эксплуатации, чтобы минимизировать расходы, когда требуется включение их в систему диспетчеризации.*
- » *Низкочастотные импульсные датчики типа геркон передают сигнал через радиомодуль Pulse RF, преобразующий импульсы в передаваемые данные.*

Монтажные размеры и Вес

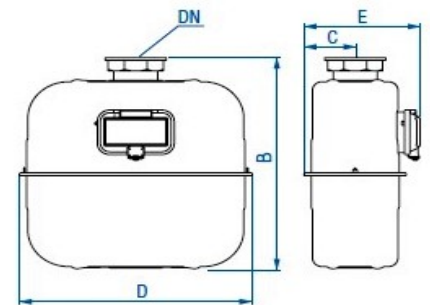
Model	G Size	Qmax m³/h	Qmin m³/h	Cyclic Volume dm³	DN mm	Threads Standard	Pmax bar	Pmax HTL bar	Pressure Loss (Air) mbar	A mm	B mm	C mm	D mm	E mm		Weight kg		
														"e" series	"c & o" series	"e" series	"c & o" series	
ACD Compact: 2 pipe version																		
1	G10	16	0.10	5	32	G1¼" A ISO228-1	0.5	0.1	1.9	250	310	71	325	204	189	4.4	4	
2	G10	16	0.10	5	32	MFIT001	0.5	0.1	1.9	250	310	71	325	204	189	4.4	4	
3	G10	16	0.10	5	40	G2" A ISO228-1	0.5	0.1	1.9	250	310	71	325	204	189	4.4	4	
4	G16	25	0.16	5	40	G2" A ISO228-1	0.5	0.1	2.9	250	310	71	325	204	189	4.4	4	
ACD Standard: 2 pipe version																		
10	G10	16	0.10	5	32	G1¼" A ISO228-1	0.5	0.1	1.9	280	328	85	382	206	191	5.3	4.9	
11	G10	16	0.10	5	40	G2" A ISO228-1	0.5	0.1	1.6	280	324	85	382	206	191	5.3	4.9	
12	G10	16	0.10	5	40	G2" A ISO228-1	0.5	0.1	1.6	290	349	85	382	206	191	5.3	4.9	
13	G10	16	0.10	5	40	G2" A ISO228-1	0.5	0.1	1.6	300	353	85	382	206	191	5.3	4.9	
14	G16	25	0.16	5	32	G1¼" A ISO228-1	0.5	0.1	2.9	280	328	85	382	206	191	5.3	4.9	
15	G16	25	0.16	5	40	G2" A ISO228-1	0.5	0.1	2.7	280	324	85	382	206	191	5.3	4.9	
16	G16	25	0.16	5	40	G1½" BS Withworth	0.5	0.1	2.7	280	328	85	382	206	191	5.3	4.9	
17	G16	25	0.16	5	40	G2" A ISO228-1	0.5	0.1	2.7	300	353	85	382	206	191	5.3	4.9	
18	G16	25	0.16	5	50	MFIT001	0.5	0.1	2.7	280	327	85	382	206	191	5.3	4.9	
19	G16	25	0.16	5	50	Flange ISO PN10	0.5	0.1	2.7	280	350	85	382	206	191	11	10.6	
20	G16	25	0.16	5	40	2" BS746	0.5	0.1	2.7	280	347	85	382	206	191	5.3	4.9	
ACD Standard: Single pipe version																		
30	G10	16	0.10	5	40	G2¼" ISO228-1	0.5	0.1	1.9	-	370	85	382	206	191	5.8	5.4	
31	G16	25	0.16	5	40	G2¼" ISO228-1	0.5	0.1	2.9	-	370	85	382	206	191	5.8	5.4	



ACD Compact: Two Pipe version



ACD Standard: Two Pipe version



ACD Standard: Single Pipe version

По вопросам продаж и поддержки обращайтесь:

Москва (495)268-04-70	Иркутск (395)279-98-46	Новокузнецк (3843)20-46-81	Смоленск (4812)29-41-54
Архангельск (8182)63-90-72	Казань (843)206-01-48	Новосибирск (383)227-86-73	Сочи (862)225-72-31
Астана (7172)727-132	Калининград (4012)72-03-81	Омск (3812)21-46-40	Ставрополь (8652)20-65-13
Астрахань (8512)99-46-04	Калуга (4842)92-23-67	Орел (4862)44-53-42	Сургут (3462)77-98-35
Барнаул (3852)73-04-60	Кемерово (3842)65-04-62	Оренбург (3532)37-68-04	Тверь (4822)63-31-35
Белгород (4722)40-23-64	Киров (8332)68-02-04	Пенза (8412)22-31-16	Томск (3822)98-41-53
Брянск (4832)59-03-52	Краснодар (861)203-40-90	Пермь (342)205-81-47	Тула (4872)74-02-29
Владивосток (423)249-28-31	Красноярск (391)204-63-61	Ростов-на-Дону (863)308-18-15	Тюмень (3452)66-21-18
Волгоград (844)278-03-48	Курск (4712)77-13-04	Рязань (4912)46-61-64	Ульяновск (8422)24-23-59
Вологда (8172)26-41-59	Липецк (4742)52-20-81	Самара (846)206-03-16	Уфа (347)229-48-12
Воронеж (473)204-51-73	Магнитогорск (3519)55-03-13	Санкт-Петербург (812)309-46-40	Хабаровск (4212)92-98-04
Екатеринбург (343)384-55-89	Мурманск (8152)59-64-93	Саратов (845)249-38-78	Челябинск (351)202-03-61
Иваново (4932)77-34-06	Набережные Челны (8552)20-53-41	Севастополь (8692)22-31-93	Череповец (8202)49-02-64
Ижевск (3412)26-03-58	Нижний Новгород (831)429-08-12	Симферополь (3652)67-13-56	Ярославль (4852)69-52-93
Киргизия (996)312-96-26-47	Казахстан (7273)495-231	Таджикистан (992)427-82-92-69	

Единый адрес для всех регионов: asc@nt-rt.ru || <https://actaris.nt-rt.ru>