

Архангельск (8182)63-90-72  
Астана (7172)727-132  
Астрахань (8512)99-46-04  
Барнаул (3852)73-04-60  
Белгород (4722)40-23-64  
Брянск (4832)59-03-52  
Владивосток (423)249-28-31  
Волгоград (844)278-03-48  
Вологда (8172)26-41-59  
Воронеж (473)204-51-73  
Екатеринбург (343)384-55-89  
Иваново (4932)77-34-06

Ижевск (3412)26-03-58  
Иркутск (395)279-98-46  
Казань (843)206-01-48  
Калининград (4012)72-03-81  
Калуга (4842)92-23-67  
Кемерово (3842)65-04-62  
Киров (8332)68-02-04  
Краснодар (861)203-40-90  
Красноярск (391)204-63-61  
Курск (4712)77-13-04  
Липецк (4742)52-20-81  
Киргизия (996)312-96-26-47

Магнитогорск (3519)55-03-13  
Москва (495)268-04-70  
Мурманск (8152)59-64-93  
Набережные Челны (8552)20-53-41  
Нижегород (831)429-08-12  
Новокузнецк (3843)20-46-81  
Новосибирск (383)227-86-73  
Омск (3812)21-46-40  
Орел (4862)44-53-42  
Оренбург (3532)37-68-04  
Пенза (8412)22-31-16  
Казахстан (772)734-952-31

Пермь (342)205-81-47  
Ростов-на-Дону (863)308-18-15  
Рязань (4912)46-61-64  
Самара (846)206-03-16  
Санкт-Петербург (812)309-46-40  
Саратов (845)249-38-78  
Севастополь (8692)22-31-93  
Симферополь (3652)67-13-56  
Смоленск (4812)29-41-54  
Сочи (862)225-72-31  
Ставрополь (8652)20-65-13  
Таджикистан (992)427-82-92-69

Сургут (3462)77-98-35  
Тверь (4822)63-31-35  
Томск (3822)98-41-53  
Тула (4872)74-02-29  
Тюмень (3452)66-21-18  
Ульяновск (8422)24-23-59  
Уфа (347)229-48-12  
Хабаровск (4212)92-98-04  
Челябинск (351)202-03-61  
Череповец (8202)49-02-64  
Ярославль (4852)69-52-93

<https://actaris-nt-rt.ru/> || [asc@nt-rt.ru](mailto:asc@nt-rt.ru)

## ОПИСАНИЕ ТИПА СРЕДСТВА ИЗМЕРЕНИЙ

### Корректор объема газа SEVC-D (CORUS)

#### Назначение средства измерений

Корректор объема газа SEVC-D (CORUS) (далее - корректор) предназначен для измерения температуры и абсолютного давления природного газа, измерения количества импульсов от преобразователей расхода и вычисления расхода и объема природного газа при стандартных условиях.

#### Описание средства измерений

Принцип действия основан на преобразовании корректором электрических сигналов, поступающих от измерительных преобразователей температуры, давления и объемного расхода природного газа (далее - газ) в рабочих условиях, в значения измеряемых величин с последующим определением объемного расхода и объема газа, приведенных к стандартным условиям на основании известных зависимостей. Коэффициент сжимаемости природного газа вычисляется по ГОСТ 30319.2-2015.

Конструктивно корректор выполнен в виде электронного блока, заключенного в герметичный поликарбонатный корпус со встроенным преобразователем абсолютного давления и термометром сопротивления, встроенным источником питания (литиевая батарея).

В качестве преобразователя абсолютного давления, входящего в состав корректора, используются преобразователи фирмы «Keller AG», Швейцария.

В качестве термометра сопротивления, входящего в состав корректора, используются термометр сопротивления Pt 1000 (класса точности А по ГОСТ 6651-2009) (далее - термометр сопротивления).

В составе корректора имеются три платы:

- плата жидкокристаллического дисплея;
- процессорная плата, на которой установлены ключевые компоненты прибора (микроконтроллер и его периферийные устройства: модули оперативной и флэш-памяти, и пр.);
- плата ввода/вывода, на которой расположены все разъемы, микросхемы для сбора данных давления и температуры, обработки импульсов, аварийных импульсов нарушения защиты, цифровых входных и выходных импульсов, пассивный порт RS-232.

На графическом жидкокристаллическом дисплее выводятся:

- объем газа в рабочих условиях, м<sup>3</sup>;
- объем газа, приведенный к стандартным условиям, м<sup>3</sup>;
- расход газа в рабочих условиях, м<sup>3</sup>/ч;
- расход газа, приведенный к стандартным условиям, м<sup>3</sup>/ч;
- абсолютное давление газа, бар;
- температура газа, °С;
- коэффициенты сжимаемости и коррекции;
- текущие дата и время;
- версия и дата встроенного программного обеспечения корректора;
- 4 значения контрольных сумм CRC, управляемых встроенным программным обеспечением «Kernel»;
- статусы текущих и предыдущих аварийных сигналов тревоги;
- положение переключателей режима программирования «Прог.» и пользовательского «Польз.»;
- серийный номер корректора;
- серийный номер и диапазон измерений преобразователя давления;
- серийный номер и диапазон измерений термометра сопротивления;
- метод расчета коэффициента сжимаемости;

- цена входного импульса от счетчика газа;
- остаточный срок службы батареи;
- компонентный состав газа;
- база данных зарегистрированных параметров и событий.

Информация хранится в циклически записываемой базе данных (до 5900 записей) с программируемыми интервалами времени: 1, 2, 3, 4, 5, 10, 15, 20, 30 мин, 1 ч.

Корректор имеет цифровые интерфейсы: оптический порт и интерфейс RS-232.

Фотография общего вида корректора представлена на рисунке 1.



Рисунок 1 – Общий вид корректора

Места нанесения клейм (наклеек и пломб) изображены на рисунке 2.

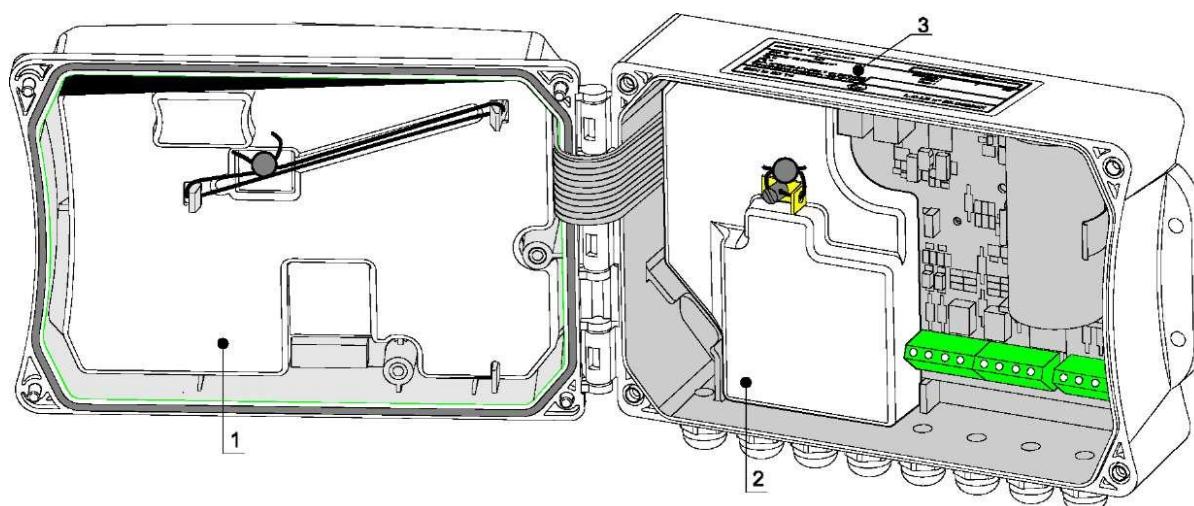


Рисунок 2 – Места нанесения клейм (наклеек и пломб)

- 1 - защитная пластина процессорной платы
- 2 - защитная пластина блока метрологических компонентов платы ввода/вывода
- 3 - маркировочный шильдик с метрологическими параметрами настройки корректора

## Программное обеспечение

Встроенное программное обеспечение корректора разделено на два отдельных микроконтроллера, расположенных на плате ввода/вывода и процессорной плате, при этом функционально состоит из трех следующих частей:

- метрологически значимое встроенное программное обеспечение, предназначенное для аналоговых измерений на плате ввода/вывода («Metrol»);
- метрологически значимое встроенное программное обеспечение («Kernel»), управляющее ядром продукта и обеспечивающее целостность всех метрологических функций;
- неметрологическое встроенное программное обеспечение, осуществляющее управление всеми функциями, не имеющими отношения к метрологии («Application»).

Доступ к загрузке программного обеспечения «Metrol» и «Kernel» блокируется переключателем режима программирования, изменение метрологически значимого программного обеспечения невозможно без нарушения установленных на корректоре пломб.

Идентификационные данные ПО корректоров приведены в таблицах 1 и 2.

Таблица 1 – Идентификационные данные ПО корректоров («Kernel»)

Идентификационные данные (признаки)	Значение
Идентификационное наименование ПО	kernel_ker101_3FDA.mot
Номер версии (идентификационный номер) ПО	Ker1.01
Цифровой идентификатор ПО	03FDA
Алгоритм вычисления цифрового идентификатора	CRC

Таблица 2 – Идентификационные данные ПО корректоров («Metrol»)

Идентификационные данные (признаки)	Значение
Идентификационное наименование ПО	SEVC-D (CORUS)_io_100.mot
Номер версии (идентификационный номер) ПО	Met1.00
Цифровой идентификатор ПО	310EF
Алгоритм вычисления цифрового идентификатора	CRC

Защита ПО корректоров от непреднамеренных и преднамеренных изменений соответствует уровню «высокий» по п. 4.5 Р 50.2.077-2014. Примененные специальные средства защиты в достаточной мере исключают возможность несанкционированной модификации, обновления (загрузки), удаления и иных преднамеренных изменений метрологически значимого ПО и измеренных (вычисленных) данных.

## Метрологические и технические характеристики

Таблица 3 – Метрологические характеристики

Наименование характеристики	Значение
Максимальная частота выходных импульсов от счетчика газа, Гц	2
Пределы допускаемой абсолютной погрешности при измерении количества импульсов, импульс	±1
Диапазон измерений абсолютного давления газа, МПа	от 0,09 до 1
Пределы допускаемой приведенной к верхнему пределу измерений погрешности при измерении абсолютного давления газа, %	±0,15
Диапазон измерений температуры газа, °С	от -20 до +50
Пределы допускаемой абсолютной погрешности при измерении температуры газа, °С	±0,3
Пределы допускаемой относительной погрешности вычислений объема природного газа при стандартных условиях, обусловленные программной реализацией алгоритмов, %	±0,05

Таблица 4 – Основные технические характеристики

Наименование характеристики	Значение
Параметры природного газа: - диапазон изменений абсолютного давления газа, МПа - диапазон измерений температуры газа, °С - диапазон изменений плотности природного газа при стандартных условиях, кг/м <sup>3</sup> - диапазон изменений молярной доли азота, % - диапазон изменений молярной доли диоксида углерода, %	от 0,1 до 1,0 от +4,85 до +16,85 от 0,681 до 0,702 от 0,50 до 0,81 от 0,05 до 0,29
Условия эксплуатации: - диапазон температур окружающего воздуха, °С - относительная влажность при температуре +35 °С, % - атмосферное давление, кПа	от -25 до +55 до 85 от 84 до 106,7
Срок работы батареи (питание от внутреннего источника), лет	5
Электропитание, В литиевая батарея	3,6
Маркировка взрывозащиты	0ExiaIICT4X
Габаритные размеры электронного блока, мм, не более - длина - ширина - глубина	222 145 86
Масса, кг, не более - электронного блока - преобразователей	1,5 0,5
Средний срок службы корректора, лет	15
Средняя наработка до отказа корректора, ч	70000

### Знак утверждения типа

наносится на маркировочный шильдик корпуса корректора и на титульный лист паспорта методом печати.

### Комплектность средства измерений

Таблица 5 – Комплектность средства измерений

Наименование	Обозначение	Кол-во
Корректор объема газа SEVC-D (CORUS)		1 шт.
Методика поверки	МП 208-038-2018	1 экз.
Руководство по эксплуатации		1 экз.
Паспорт		1 экз.

### Поверка

осуществляется по документу МП 208-038-2018 «Корректор объема газа SEVC-D (CORUS). Методика поверки», утвержденному ФГУП «ВНИИМС» 25.05.2018 г.

Основные средства поверки:

- калибратор температуры RTC-157 В (регистрационный номер 46576-11), диапазон воспроизведения температуры от минус 45 до 155 °С, погрешность установления заданной температуры не более  $\pm 0,1$  °С, погрешность измерения температуры с внешним термопреобразователем STS-200 не более  $\pm 0,011$  °С;

- манометр грузопоршневой МП-6 (регистрационный номер 52189-12), диапазон задания давления от 0,06 до 0,6 МПа, класс точности 0,02;

- манометр грузопоршневой МП-60 (регистрационный номер 52189-12), диапазон задания давления от 0,6 до 6 МПа, класс точности 0,02;

- калибратор МСХ-II (регистрационный номер 21591-07), диапазон задания частоты импульсов от 0,01 до 10 кГц;

- барометр БРС-1М-1 (регистрационный номер 16006-97), диапазон измерений абсолютного давления от 600 до 1100 гПа, пределы допускаемой абсолютной погрешности  $\pm 33$  Па.

Допускается применение аналогичных средств поверки, обеспечивающих определение метрологических характеристик поверяемых средств измерений с требуемой точностью.

Знак поверки наносится в паспорт корректора или на свидетельство о поверке и на пломбы, устанавливаемые на две защитные пластины, блокирующие доступ к процессорной плате и блоку метрологических компонентов платы ввода/вывода.

**Сведения о методиках (методах) измерений** приведены в эксплуатационном документе.

**Нормативные и технические документы, устанавливающие требования к корректору объема газа SEVC-D (CORUS)**

ГОСТ Р 8.740-2011 ГСИ. Расход и количество газа. Методика измерений с помощью турбинных, ротационных и вихревых расходомеров и счетчиков

ГОСТ 8.611-2013 ГСИ. Расход и количество газа. Методика (метод) измерений с помощью ультразвуковых преобразователей расхода

ГОСТ 30319.2-2015 Газ природный. Методы расчета физических свойств. Вычисление физических свойств на основе данных о плотности при стандартных условиях и содержании азота и диоксида углерода

Техническая документация фирмы-изготовителя

Архангельск (8182)63-90-72  
Астана (7172)727-132  
Астрахань (8512)99-46-04  
Барнаул (3852)73-04-60  
Белгород (4722)40-23-64  
Брянск (4832)59-03-52  
Владивосток (423)249-28-31  
Волгоград (844)278-03-48  
Вологда (8172)26-41-59  
Воронеж (473)204-51-73  
Екатеринбург (343)384-55-89  
Иваново (4932)77-34-06

Ижевск (3412)26-03-58  
Иркутск (395)279-98-46  
Казань (843)206-01-48  
Калининград (4012)72-03-81  
Калуга (4842)92-23-67  
Кемерово (3842)65-04-62  
Киров (8332)68-02-04  
Краснодар (861)203-40-90  
Красноярск (391)204-63-61  
Курск (4712)77-13-04  
Липецк (4742)52-20-81  
Киргизия (996)312-96-26-47

Магнитогорск (3519)55-03-13  
Москва (495)268-04-70  
Мурманск (8152)59-64-93  
Набережные Челны (8552)20-53-41  
Нижний Новгород (831)429-08-12  
Новокузнецк (3843)20-46-81  
Новосибирск (383)227-86-73  
Омск (3812)21-46-40  
Орел (4862)44-53-42  
Оренбург (3532)37-68-04  
Пенза (8412)22-31-16  
Казахстан (772)734-952-31

Пермь (342)205-81-47  
Ростов-на-Дону (863)308-18-15  
Рязань (4912)46-61-64  
Самара (846)206-03-16  
Санкт-Петербург (812)309-46-40  
Саратов (845)249-38-78  
Севастополь (8692)22-31-93  
Симферополь (3652)67-13-56  
Смоленск (4812)29-41-54  
Сочи (862)225-72-31  
Ставрополь (8652)20-65-13  
Таджикистан (992)427-82-92-69

Сургут (3462)77-98-35  
Тверь (4822)63-31-35  
Томск (3822)98-41-53  
Тула (4872)74-02-29  
Тюмень (3452)66-21-18  
Ульяновск (8422)24-23-59  
Уфа (347)229-48-12  
Хабаровск (4212)92-98-04  
Челябинск (351)202-03-61  
Череповец (8202)49-02-64  
Ярославль (4852)69-52-93

<https://actaris.nt-rt.ru/> || [asc@nt-rt.ru](mailto:asc@nt-rt.ru)